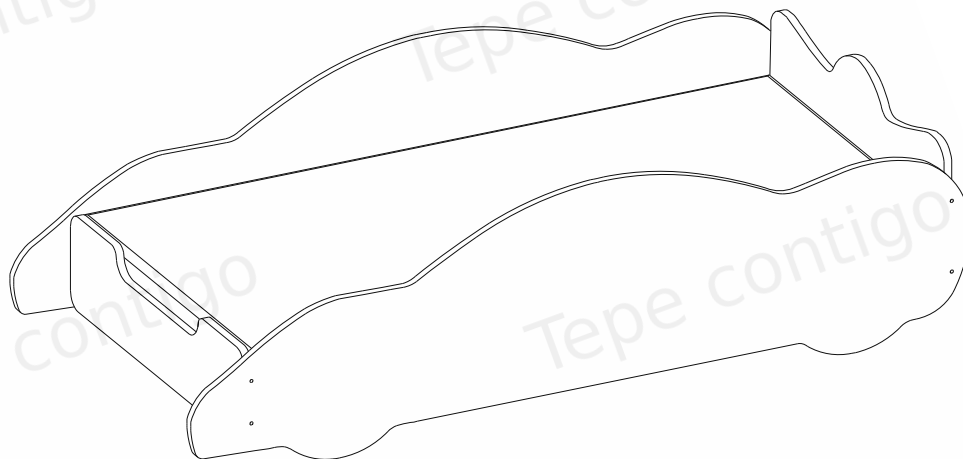




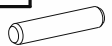

ZENITH L03 - 160/80

ZENITH L05 - 180/90

ZENITH L07 - 190/90



MONTÁŽNÍ NÁVOD ASSEMBLY INSTRUCTIONS

Příslušenství / Fittings			
W7  $\varnothing 7 \times 70$	W8  $\varnothing 4 \times 30$	K1  $\varnothing 8 \times 35$	ZW1 
8 ks / pcs	6 ks / pcs	6 ks / pcs 8 ks / pcs	8 ks / pcs

Nástroje / Tools	
	

K montáži jsou zapotřebí dva lidé!
INSTALLATION REQUIRES TWO PEOPLE!

Velmi důležité !
Prosím, čtěte pozorně

Uchovejte

UŽIVATELSKÁ PŘÍRUČKA:

1.

Balení obsahuje malé části, a proto jej udržujte mimo dosah dětí.

2.

Všechny spoje musí být řádně utaženy a žádná párová součástka nesmí být ztracena.

3.

Pokud je některá ze součástí poškozena nebo chybí, postel nepoužívejte.

4.

Používejte pouze součástky dodané výrobcem.

5.

Neumisťujte postel poblíž otevřenému ohni nebo dalším zdrojům tepla jakými jsou elektrické nebo plynové radiátory...Mohl by být způsoben požár.

6.

Neumisťujte postel poblíž bytovému vybavení. Mohlo by dojít ke zranění, uškrcení nebo zavěšení dítěte na šňůry, závěsy či rolety.

VERY IMPORTANT!
PLEASE READ CAREFULLY
SAVE FOR FUTURE USE

USER'S MANUAL

1.

To avoid the danger of choking or strangulation keep the package with fittings away from babies and children.

2.

All connections must be tightened properly and no coupled element can not be loose.

3.

Do not use the bed when, if any of the elements is damaged or if there is any element missing.

4.

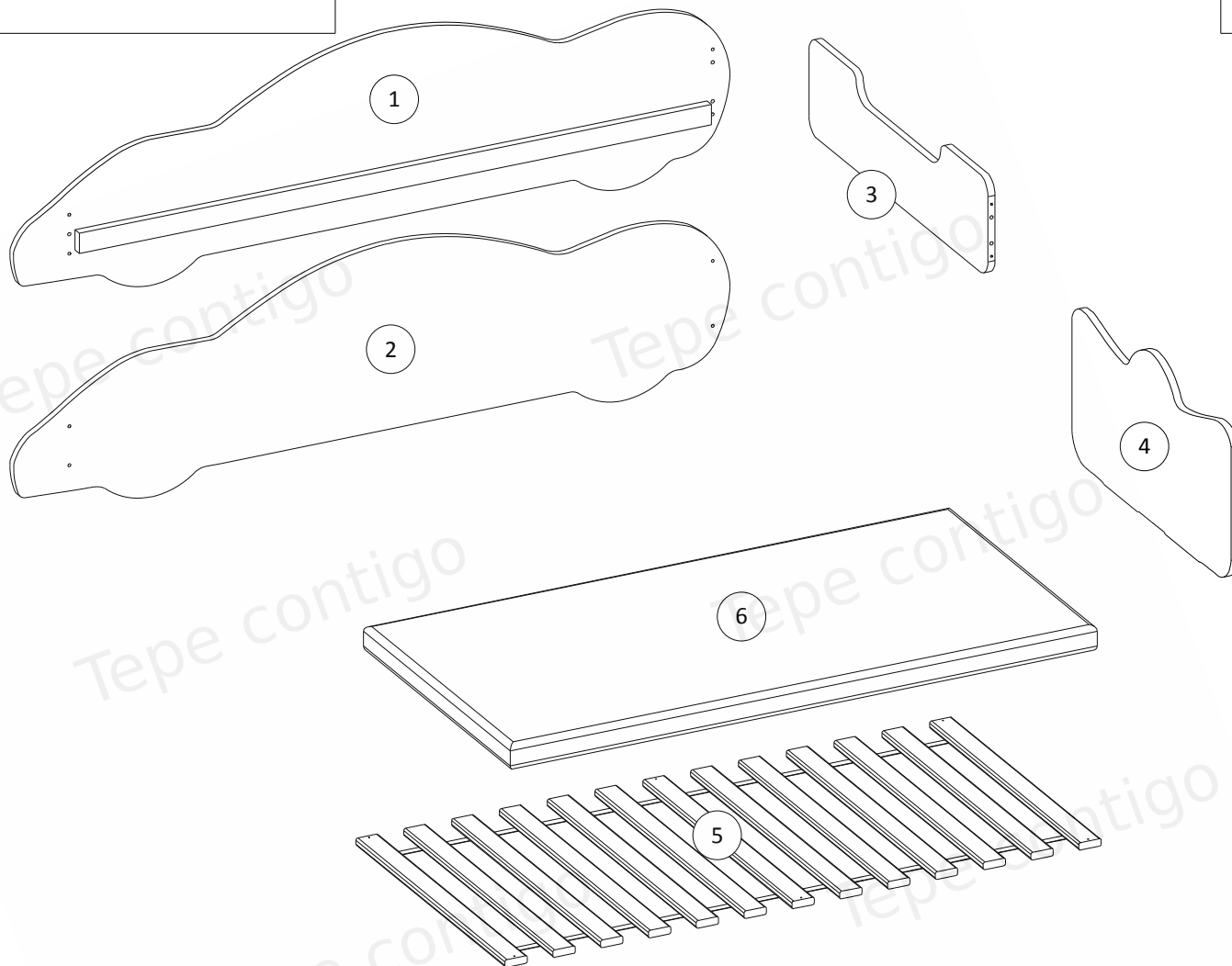
Use only the elements given by manufacturer.

5.

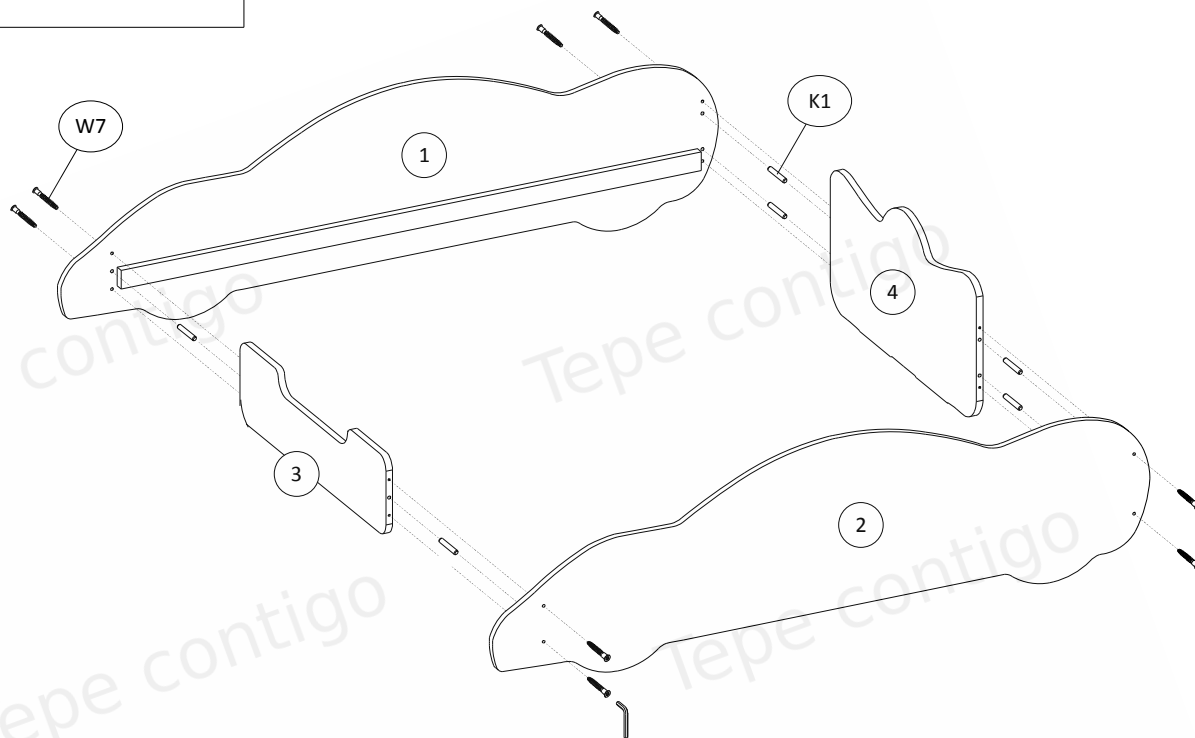
Do not place the bed near naked flames or other heat sources such as electric or gas radiators etc., this may cause a fire.

6.

Do not leave anything in the bed and do not place the crib near any equipment, where a child can prop up its foot or cause danger of strangulation or hanging of a child, e.g. wires, strings of drapers/curtains.



Balíček 1 z 2 / Package 1 of 2				
Číslo položky / Item no.	Rozměry (mm) / Dimensions (mm)			Množství / Quantity
1	1808 × 513 × 18	2008 × 568 × 18	2100 × 590 × 18	1
2	1808 × 513 × 18	2008 × 568 × 18	2100 × 590 × 18	1
Balíček 2 z 2 / Package 2 of 2				
Číslo položky / Item no.	Rozměry (mm) / Dimensions (mm)			Množství / Quantity
3	808 × 222 × 18	908 × 248 × 18	908 × 248 × 18	1
4	808 × 427 × 18	908 × 478 × 18	908 × 478 × 18	1
5	1600 × 800 × 20	1800 × 900 × 20	1900 × 900 × 20	1
6	1600 × 800 × 60-80	1800 × 900 × 60-80	1900 × 900 × 60-80	1
Příslušenství / FITTINGS: Viz strana 1 / SEE PAGE NO. 1				

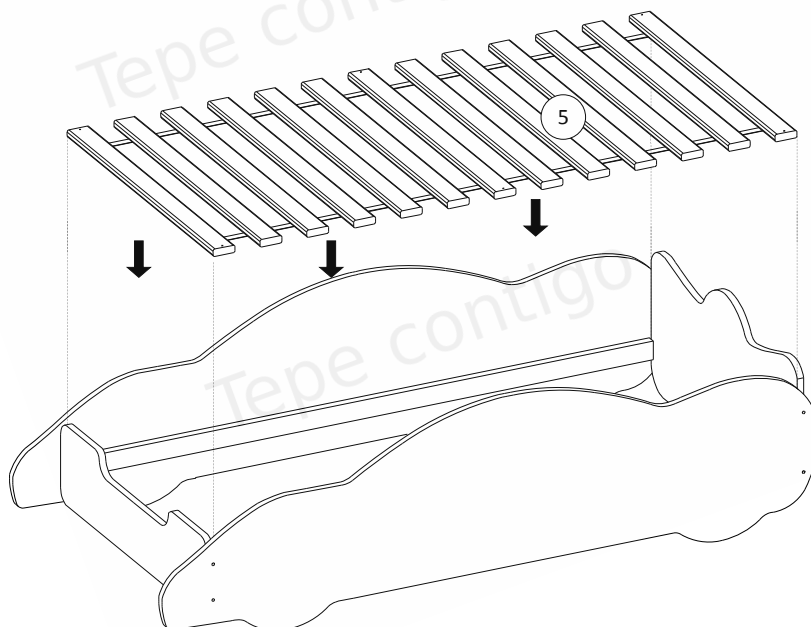


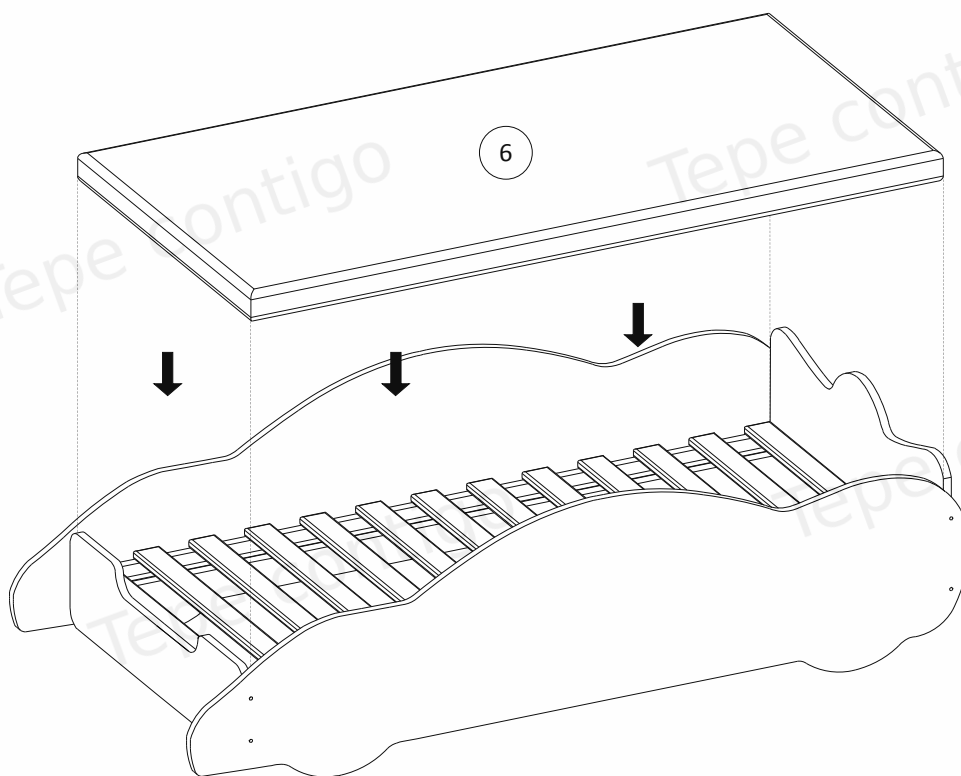
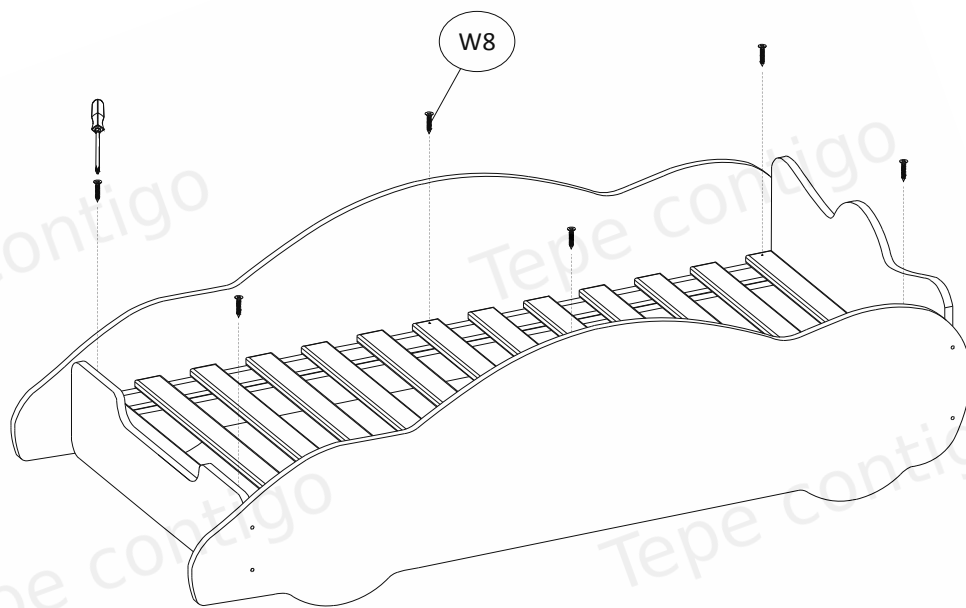
V další fázi šroubování přišroubujte rám ke konstrukci postele následujícím způsobem:

1. Vložte plastové překryvy na profil lamely regálu
2. Ujistěte se, že konce lamel (roštu) těsně přiléhají k bokům postele
3. Zašroubujte upevňovací šrouby rámu (W8) do stran postele šikmo směrem ven, tímto způsobem je rám pevně přišroubován k montážním lištám

AT THE NEXT STEPS, TIGHTEN THE FRAME FOR THE BED CONSTRUCTION IN THE FOLLOWING WAY:

1. APPLY PLASTIC COVER ON THE END OF THE FRAME STRIP
2. ENSURE THAT THE END OF THE SKIRTINGS (FRAME) ARE CLOSE TO THE SIDE OF THE B
3. FRAME MOUNTING SCREWS (W8) SCREW THE BEDS AT THE ANGLES AT AN OUTER SIDE, SO THAT THE FR IS STRONGLY SCREWED ON THE MOUNTING STRIPES.





Na viditelné šrouby a otvory nasadíte
dodané samolepicí zátky (ZW1)

On the visible screws should be placed
supplied adhesive caps (ZW1).